

PERFORMANCE
MADE
SMARTER

产品手册

4179

通用 AC / DC 变送器



温度 | 安全栅 | 通讯接口 | 多功能 | 隔离器 | 数显表

No. 4179V100-CN
自此序列号始: 171625001

PR
electronics

6 大特色产品， 满足您的一切需求

单品出色·组合无敌

我们的创新型专利技术，能使信号调节更加简单、智能。我们的产品线由 6 个产品大类组成，具备多种模拟量和数字量模块，涵盖超过 千种工业自动化应用。所有产品都符合甚至超过行业最高标准，确保产品在最恶劣的环境下也能保持可靠运行。长达 5 年的产品保修期，让您更加安心。



Temperature

我们的温度变送器和温度传感器系列产品，可以提供从温度测量点开始的一站式信号解决方案，最大程度保证信号的完整性。仅需一套点对点解决方案，您就可以在任何环境中将工业过程中的温度信号转换为模拟量信号、总线信号或数字通讯信号。该方案具备响应时间快、能自动校准、传感器故障报警、低漂移和出色 EMC 性能等优点。



I.S. Interface

我们采用最严格的安全标准来检验产品，以期提供最安全的信号。秉承着创新精神，我们已经在 SIL 2 全面评估 I.S. 接口方面取得了领先地位。种类齐全的模拟量和数字量本质安全栅，为现场提供了多种输入输出可能性。在大型项目安装过程中，新的背板方案则能大大简化安装和布线，且能与标准 DCS 系统无缝集成。



Communication

我们提供经济实惠且使用方便的通讯接口，以便您与 PR 产品通讯。可拆卸式 4501 本地操作员界面 (LOI) 可用于过程值监控、参数设置、故障诊断和信号模拟。新一代 4511 远程操作员界面 (ROI) 除了可实现上述功能外，还通过 Modbus / RTU 增加了远程数字通讯功能，且模拟量信号仍可用同时输出，作为冗余信号。

使用 4511，您还可以通过 PR 网关进一步扩展与设备的连接，访问工业以太网和无线 Wi-Fi 路由器，或通过我们的便携式工厂主管 (PPS) 应用直接访问产品。

PPS 应用适用于 iOS、Android 和 Windows 三种操作系统。



Multifunction

我们的多功能系列产品，单个产品可以涵盖大量的现场应用，可轻松按照您的现场标准进行配置。这种一款产品可以适用多种应用的方式，即节省了安装和培训时间，也大大简化了库存备件管理。我们的产品长期稳定性好，功耗低、抗电气干扰性能优异，且设置简单。



Isolation

我们基于微处理器技术开发的 6 mm 隔离器小巧精致、响应迅速、品质一流，可在非常低的功耗下表现出优异的性能，EMC 抗干扰能力强，适用于多种应用。可以水平或垂直安装，无需间隙。



Display

我们的显示仪表系列以其灵活性和稳定性著称。这些产品几乎满足所有过程信号读数显示需求，并具有通用的输入和供电功能。不论对哪个行业，它们都能够提供过程值实时测量，用户友好的界面、可靠的继电器信号，即使在要求苛刻的环境中也是如此。

通用 AC / DC 变送器 4179

目录

警告.....	4
符号含义.....	4
安全须知.....	5
如何拆装 4000 系列产品.....	6
当面板 LED 闪烁红色或 4511/4501 显示 AO.ER	6
应用.....	7
技术特点.....	7
安装调试.....	7
应用.....	8
PR 4511/4501 显示/编程面板.....	9
安装/拆卸 PR 4511/4501.....	9
订购.....	10
附件.....	10
技术参数.....	10
可配置的输入故障指示和输入限制.....	13
4511/4501 显示故障检测和信号“超出范围”	15
接线方式.....	16
框图.....	17
配置/操作功能键.....	18
菜单流程图.....	20
菜单流程图·高级设定 (ADV.SET)	23
帮助文本概述.....	24
文档更新记录.....	25

警告



一般

为避免触电和火灾的危险，必须遵守本指南的安全说明。产品必须严格按照说明使用，不得超规格使用产品。在调试产品前，必须仔细阅读本安装指南。只有合格的专业人员（技术人员）才能安装使用此产品。如果产品以非制造商规定的方式使用，则产品提供的保护可能会受损。在确保产品完全固定之前，不要将危险电压连接到产品。

警告



危险电压

直到设备固定之前，请勿将危险电压连接到设备。以下操作只能在设备断开和 ESD 安全条件下进行：
一般安装，电缆的连接和断开。
设备故障排除。

维修和更换产品熔断器只允许由 PR electronics A/S 完成。

警告



小心

请勿打开设备的前面板，否则会损坏连接显示 / 编程前端 PR 4511 / 4501 的连接器。
该设备不含 DIP 开关或跳线。
4000 系列必须安装在符合 DIN EN 60715 标准的 DIN 导轨上。

符号含义



带有感叹号的三角形：警告 / 要求。潜在致命的情况。在安装和调试产品之前阅读手册，以避免可能导致人身伤害或机械损坏的事故。



CE 标志证明产品符合相关指令的基本要求。



双重绝缘符号表示该设备受到双重或加强绝缘保护。

安全须知

定义

危险电压被定义为范围:75...1500 V DC·和 50...1000 V AC。

技术人员是指受过教育或培训的合格专业人员·能根据安全规定正确安装·操作和排除技术故障。

操作人员是指熟悉本手册内容·在正常运行期间调节和操作旋钮或电位器的人。

收货和拆箱

打开产品包装·不要损坏产品·检查产品型号是否与订购的产品型号相符。包装应始终跟随产品·直到该产品被永久安装。

环境

避免阳光直射·灰尘·高温·机械振动和冲击·以及淋雨和高湿环境。如有必要·应通过通风方式避免超过环境温度规定限值。该产品可用于测量等级 II 和污染等级 2°er.

安装

只有熟悉手册中的技术术语·警告和说明以及能够遵循这些内容的技术人员才能连接产品。

如果对产品的正确处理有任何疑问·请与当地经销商联系·或直接联系·

PR electronics A/S
www.prelectronics.com

产品的安装和连接应符合国家有关电气材料安装的法规·例如电线横截面·保护熔断器和安装位置。

输入/输出和电源的连接描述显示在本安装指南和产品侧面标签上。

以下适用于固定安装的连接了危险电压的设备:

保护熔断器的最大额定电流为 10 A·并且应与电源开关放置在一起·易于接近并靠近设备。电源开关应有一个标签·指示可以用此关闭供应到设备的电压。

产品制造年份由序列号的前两位数字指示。

UL 安装要求

仅使用 60/75°C 铜导体

仅用于污染等级 2 或更高

最大环境温度 60°C

最大电缆尺寸 AWG 26-14

UL 文件编号 E248256

校准和调整

校准和调整期间·外部电压的测量和连接必须根据本手册的规格进行。技术人员必须使用安全的工具和仪器。

正常运行

操作人员只允许调整和操作安全固定在面板中的设备·从而避免会造成人身伤害和损伤的危险。因为这样安装的设备意味着没有触电危险·并且设备容易接近。

清洁

断开连接后·可以用浸有蒸馏水的布清洁产品。

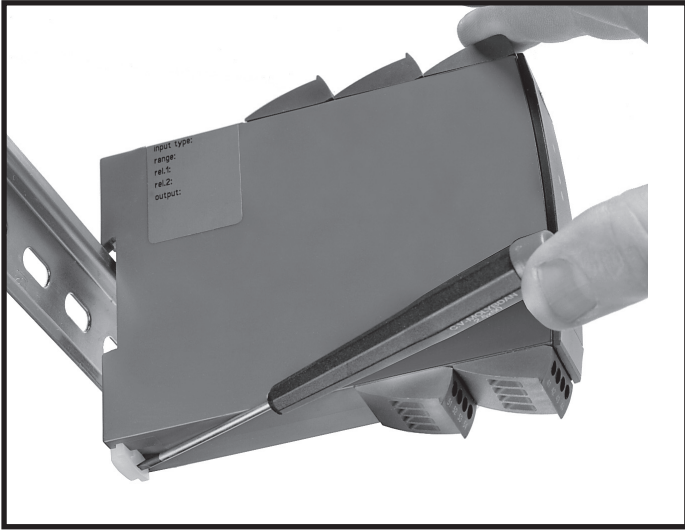
责任

在不严格遵守本手册中的说明的情况下·客户不能根据已签订的销售协议提出针对 PR electronics A/S 的要求。

如何拆装 4000 系列产品

图 1:

通过移动底部锁定卡扣将设备与 DIN 导轨分离。



当面板 LED 闪烁红色或 4511/4501 显示 AO.ER

4179 被设计为具有高安全级别。因此，设备不断测量输出电流。如果在设置时选择了“S4-20”，当输出电流下降到 0 mA，4511/4501 将显示“AO.ER”，且前面板的 LED 将变为红色。(0 mA 输出可能由输出回路开路引起)。故障模式可以通过重新上电或菜单进行复位。

通用 AC / DC 变送器

4179

- 测量交流电流和电压信号，并将其转换为单/双极性直流电流和电压信号
- 输出无源或有源电流信号
- 通过 4511/4501 配置，过程监控和故障诊断
- 响应时间 < 0.75 秒，精度优于 0.3%
- 通用电源供电 21.6...253 VAC / 19.2...300 VDC

应用

- 0...5 AAC 范围可以准确测量市场上主流的电流互感器。
- 0...300 VAC 范围允许精确的监控电源电压。
- 4179 可以测量标准输入范围，也可以自由配置用户自定义的输入范围。
- 将窄交流电流/电压输入转换为宽双极性或单极性输出，例如 0...1 VAC 输入 = ± 10 V 或 4...20 mA 输出，最小跨度为 0.5 AAC 或 0.5 VAC。
- 可拆卸的 4511/4501 显示屏提供增强诊断功能。
- 可配置的输入限值，控制输出值，增加安全性。

技术特点

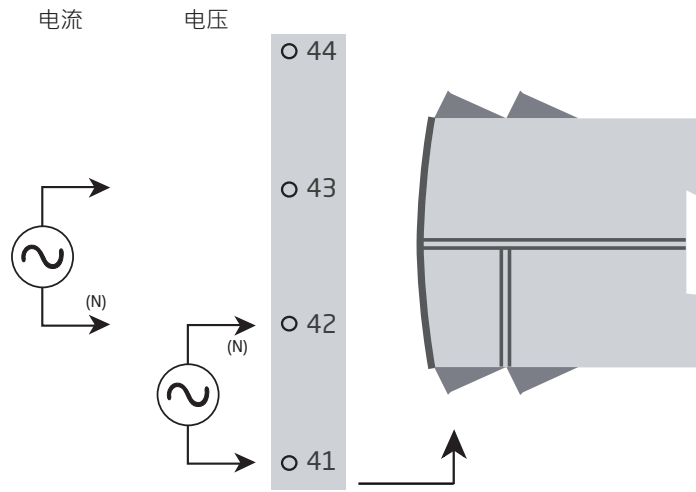
- 运用最新的模拟和数字技术，获得最高的精度和抗干扰能力。
- 通过选择 S4...20 mA 可以获得输出安全反馈。
- 测量交流电流/电压信号的响应时间 < 0.75 秒。
- 电流输出负载高达 800 欧姆，可调响应时间为 0.0...60.0 秒。
- 卓越的 mA 输出负载稳定性 < 0.001% 所设量程 / 100 欧姆。
- 符合 NAMUR NE21 标准要求，确保在恶劣的 EMC 环境中仍能保持高精度。
- 符合 NAMUR NE43 标准要求，允许控制系统轻松检测输入故障。
- 每个模块都经过高达 2.3 kVAC，3 端口电气隔离测试。
- 优异的信噪比 > 60 dB。

安装调试

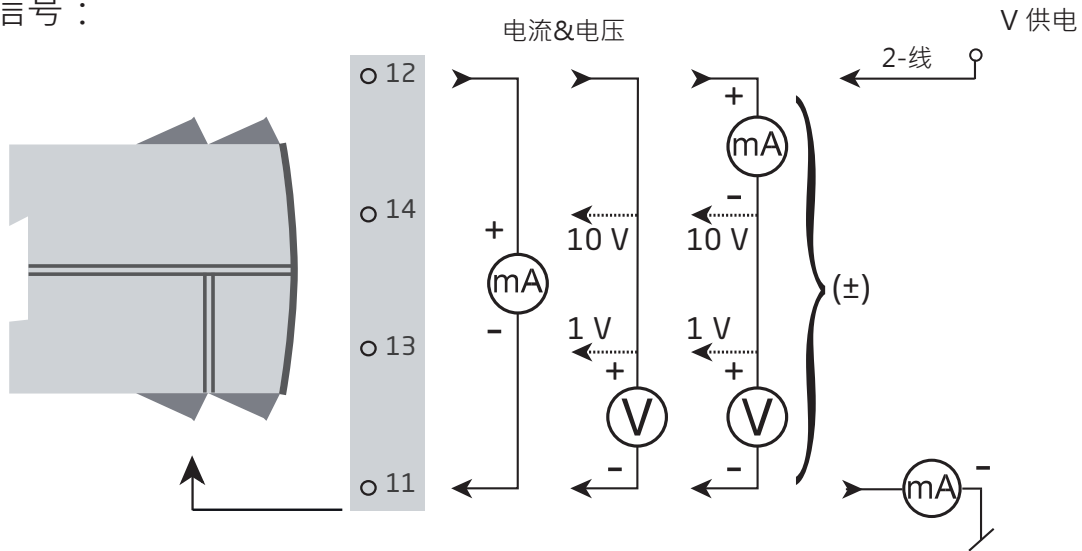
- 极低的功耗意味着即使在 60°C 环境温度下，也可以并排安装无需间隙。
- 使用 4501 可拆卸显示面板或 4511 可拆卸数字通讯面板实现参数配置，过程监控，2 点过程校准和更多功能。
- 所有参数密码保护。

应用

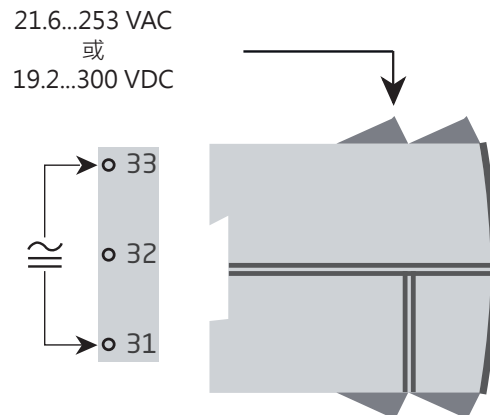
输入信号：



输出信号：



电源连接：



PR 4511/4501 显示/编程面板



功能

简单且易于理解的菜单结构和说明性帮助文本·指导用户轻松通过配置步骤·从而使产品非常易于使用·功能和配置选项在“配置/操作功能键”一节中有所描述。

应用

- 修改 4179 运行参数的通讯界面。
- 可以从一个 4179 设备移动到另一个·并将第一个设备的配置下载到后续设备。
- 安装后·显示屏可以显示过程值和设备状态。

技术特点

- 4 行 LCD 显示屏：
 - 第 1 行 (H = 5.57 mm) 显示换算的过程值 - OK 或故障。
 - 第 2 行 (H = 3.33 mm) 显示所选的工程单位。
 - 第 3 行 (H = 3.33 mm) 显示模拟量输出或位号。
 - 第 4 行 显示通讯状态和信号趋势。
- 通过设置密码可以阻止参数配置·密码保存在设备中以确保高度防护·防止未经授权的配置修改。

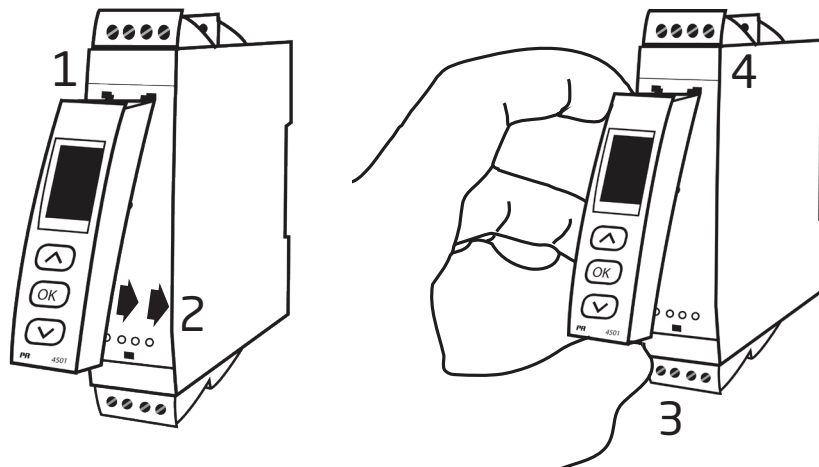


安装/拆卸 PR 4511/4501

- 1: 将 PR 4511/4501 的卡舌插入设备顶部的孔中。
- 2: 将 PR 4511/4501 慢慢靠向设备前面板·直到其卡入到位。

拆卸 PR 4511/4501

- 3: 按下 PR 4511/4501 底部的释放按钮·然后将 PR 4511/4501 慢慢向上拿起。
- 4: 将 PR 4511/4501 的卡舌从设备顶部的孔中取出。



订购

4179 = 通用 AC / DC 变送器

附件

4501 = 显示面板

4511 = 总线通讯面板

技术参数

环境条件:

工作温度	-20°C 至 +60°C
存储温度	-20°C 至 +85°C
标定温度	20...28°C
相对湿度	< 95% RH (无冷凝)
防护等级	IP20
安装条件	污染等级 2 & 测量/过压等级 II

机械规格:

结构尺寸 (高x宽x深)	109 x 23.5 x 104 mm
结构尺寸 (高x宽x深) - 安装了 4501 / 4511 时	109 x 23.5 x 116 / 131 mm
重量 (大约)	250 g
重量 (包含 4501 / 4511)	285 g / 350 g
DIN 轨类型	DIN EN 60715 - 35 mm
导线规格	0.13...2.08 mm ² / AWG 26...14 绞线
螺丝端子力矩	0.5 Nm

常用规格:

电源电压 · 通用	21.6...253 VAC · 50...60 Hz 或 19.2...300 VDC
最大功耗	≤ 1.8 W 额定
最大部功耗	≤ 2.5 W
隔离电压 · 测试	2.3 kVAC
隔离电压 · 工作	250 VAC (增强) / 500 VAC (基本)
程序设计	总线通讯面板 4511 / 显示面板 4501
信号动态范围 · 输入 / 输出	20 bit / 18 bit
信噪比	> 60 dB
响应时间 (0...90%, 100...10%)	< 0.75 s
输出参考共模抑制比	0.02 ppm / VHz

精度 · 以一般值和基本值两者中的较大值为准:

一般值		
输入类型	绝对精度	温度系数
全部	$\leq \pm 0.3\%$ 所设量程*	$\leq \pm 0.01\%$ 所设量程* / °C

基本值		
输入类型	基本精度y	温度系数
电流	1.5 mA	50 μ A/°C
电压	1.5 mVAC	50 μ VAC/°C

EMC – 电磁兼容	< $\pm 0.5\%$ 所设量程*
扩展的 EMC 电磁兼容 :	
NAMUR NE 21, A criterion, burst.	< $\pm 1\%$ 所设量程*

所设量程 = 选定的标准范围

* 对于用户自定义信号范围 · 一般精度和 EMC 规格为满量程的 0.3%

输入规格:

电流输入:

信号范围	0...5 AAC / 40...400 Hz
最大输入限制	6.00 AAC @ 40°C
可设定测量范围	0...0.5, 0...1, 0...2.5 & 0...5 AAC
自定义配置的信号范围	0...5 AAC / 40...400 Hz
最小量程	0.5 AAC
输入电阻	额定 < 0.07 Ω

电压输入:

信号范围	0...300 VAC / 40...400 Hz
可设定测量范围	0...0.5, 0...1, 0...2.83, 0...5, 0...120, 0...230 & 0...300 VAC
自定义配置的信号范围	0...300 VAC / 40...400 Hz
最小量程	0.5 VAC
输入电阻	额定 3 M Ω 100 pF

可配置输入限制:

可配置输入限制 · 低值:

电压	0 VAC 至 ‘所选输入范围最小值’
电流	0 AAC 至 ‘所选输入范围最小值’

可配置输入限制 · 高值:

电压	‘所选输入范围最大值’ 至 300 VAC
电流	‘所选输入范围最大值’ 至 5 AAC

输入限制低/高值 · 故障指示级别:

UP	请参见第 14 页的表格
DOWN	请参见第 14 页的表格
ZERO	请参见第 14 页的表格
NONE	请参见第 14 页的表格

迟滞 0.5% ‘最大输出’

故障检测释放延迟 < 2.5 s

电流输出规格:

有源单极性和双极性 mA:

可设定范围	0...20, 4...20, S4...20, ± 10 和 ± 20 mA 正向或反向输出
-----------------	--

V-curve 功能 · 100-0-100% 20-0-20 mA

负载 $\leq 800 \Omega$

无源二线制 mA 输出:

可设定范围	0...20 和 4...20 mA 正向或反向输出
V-curve 功能 · 100-0-100%	20-0-20 mA
外部二线制回路供电	3.5...30 V

常用规格电流输出:

所有标准和自定义范围都可以选择为正向或反向动作。

V-功能可以被选择用于从零开始的固定输出范围。

信号范围	0...23 mA (单极性) / -23...+23 mA (双极性)
电流限值	≤ 28 mA (单极性) / ±28 mA (双极性)
负载稳定性	≤ 0.001% of span / 100 Ω
响应时间 (可设定)	0.0...60.0 s
超范围后的输出限制	请参见第 14 页的表格

电压输出规格:

所有标准和自定义范围都可以选择为正向或反向动作。

V-功能可以被选择用于从零开始的固定输出范围。

可设定范围	0/0.2...1, 0/1...5, 0/2...10, ±1, ±5 和 ±10 V 正向或反向输出
V-curve 功能 · 100-0-100%	1-0-1 V, 5-0-5 V 和 10-0-10 V
负载 (最小)	> 500 kΩ
响应时间 (可设定)	0.0...60.0 s
超范围后的输出限制	请参见第 14 页的表格

遵守主管机关要求:

EMC	2014/30/EU
LVD	2014/35/EU
RoHS	2011/65/EU

认证:

c UL us, Standard for Safety	UL 508 / C22.2 No. 14
--	-----------------------

可配置的输入故障指示和输入限制

可配置的输入故障检测

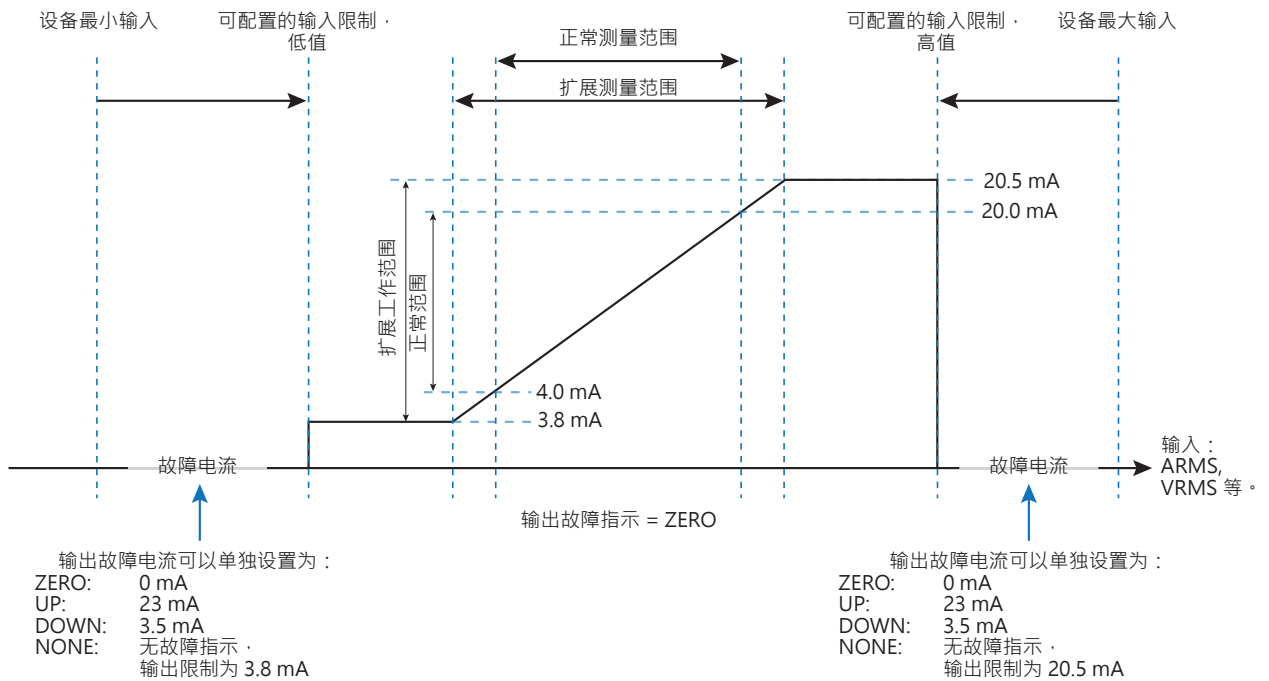
为了提高系统的安全性和完整性，用户可以配置高/低输入故障检测限值。当输入信号处于所选的故障指示限值之外时，将导致输出进入配置的故障状态。故障将在显示行 1 中以 IN.ER 表示，同时背光闪烁。

两个可以单独设置和启用的可配置输入故障检测限值，就像可以对两个检测限值中的每一个单独设置输出故障指示一样。这允许用户区分过程故障，输入线断线等。

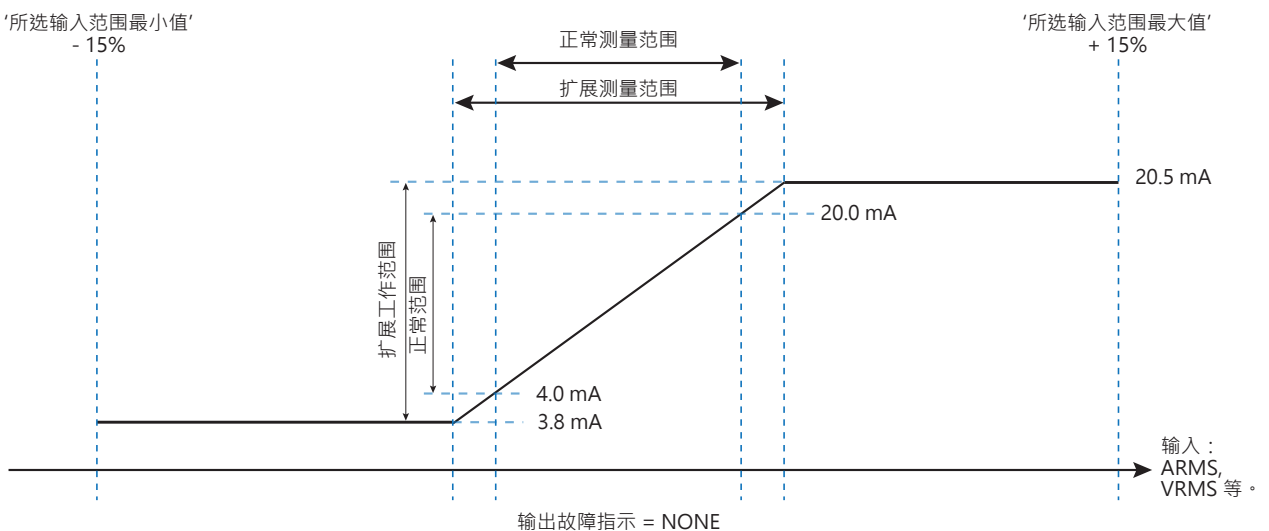
每个检测限值可用的输出故障状态为：UP、DOWN、ZERO 和 NONE。

输出故障指示使用 NAMUR NE43 标准为 4...20 mA 输出范围定义故障状态，对于其它输出范围，则使用等效的输出故障指示（请参见第 14 页的表格）。

例如 - 输出范围 4...20mA，已配置高/低输入故障限制，输出故障指示设置为 ZERO：



例如 - 禁用输入限制：



输出限制和故障指示 - 电流输出：

输出范围	禁用输入限制检查		启用输入限制检查低值和/或高值					
	输出限制低值	输出限制高值	输出限制低值	输出限制高值	输出故障指示 UP	输出故障指示 DOWN	输出故障指示 ZERO	输出故障指示 NONE
4...20 mA	0 mA	23 mA	3.8 mA	20.5 mA	23 mA	3.5 mA	0 mA	无故障指示
0...20 mA	0 mA	23 mA	0 mA	20.5 mA	23 mA	0 mA	0 mA	无故障指示
±10 mA	-11.5 mA	11.5 mA	-10.25 mA	10.25 mA	11.5 mA	-11.5 mA	0 mA	无故障指示
±20 mA	-23 mA	23 mA	-20.5 mA	20.5 mA	23 mA	-23 mA	0 mA	无故障指示

输出限制和故障指示 - 电压输出：

输出范围	禁用输入限制检查		启用输入限制检查低值和/或高值					
	输出限制低值	输出限制高值	输出限制低值	输出限制高值	输出故障指示 UP	输出故障指示 DOWN	输出故障指示 ZERO	输出故障指示 NONE
0...1 V	0 V	1.15 V	0 V	1.025 V	1.15 V	0 V	0 V	无故障指示
0.2...1 V	0 V	1.15 V	0.195 V	1.025 V	1.15 V	0.175 V	0 V	无故障指示
0...5 V	0 V	5.75 V	0 V	5.125 V	5.75 V	0 V	0 V	无故障指示
1...5 V	0 V	5.75 V	0.975 V	5.125 V	5.75 V	0.875 V	0 V	无故障指示
0...10 V	0 V	11.5 V	0 V	10.25 V	11.5 V	0 V	0 V	无故障指示
2...10 V	0 V	11.5 V	1.95 V	10.25 V	11.5 V	1.75 V	0 V	无故障指示
±1 V	-1.15 V	1.15 V	-1.025 V	1.025 V	1.15 V	-1.15 V	0 V	无故障指示
±5 V	-5.75 V	5.75 V	-5.125 V	5.125 V	5.75 V	-5.75 V	0 V	无故障指示
±10 V	-11.5 V	11.5 V	-10.25 V	10.25 V	11.5 V	-11.5 V	0 V	无故障指示

4511/4501 显示故障检测和信号“超出范围”

可配置输入故障检测 – 显示 (IN.ER) :			
输入	范围	显示	限制
电流	全部	IN.ER	请参见第 14 页的表格
电压	全部	IN.ER	请参见第 14 页的表格

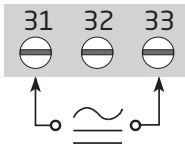
显示读数低于最小/高于最大 (-1999 · 9999) :			
输入	范围	显示	限制
全部	全部	-1999	显示读数 < -1999
		9999	显示读数 > 9999

硬件故障时显示		
故障搜索	显示	原因
检查模拟量输出	AO.ER	电流输出无负载 (仅限 S4...20 mA) *
检查测试 4501/4511 和 4179 之间的通讯	NO.CO	连接器故障
配置故障	CO.ER	已加载默认配置
配置故障	CO.ER	无效的配置**
检查 4511/4501 中保存的配置是否匹配设备	TY.ER	错误的型号或版本号
硬件故障	RA.ER	RAM 故障*
硬件故障	AD.ER	A/D 转换器故障*
硬件故障	AO.SU	模拟量输出电源故障*
硬件故障	EF.ER	外部闪存故障*
硬件故障	IF.ER	内部闪存故障*

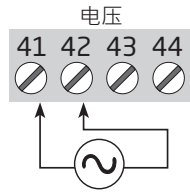
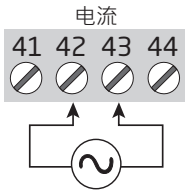
!	显示屏显示的所有故障指示每秒闪烁一次。帮助文本对故障进行解释。如果故障是输入回路故障，显示屏背光也会闪烁 - 按下按钮 确认 (停止)。
*	通过基本设置步骤或通过重置设备电源来确认故障。 某些类型的故障只能通过重置设备电源来确认。
**	故障通过基本设置进行确认。

接线方式

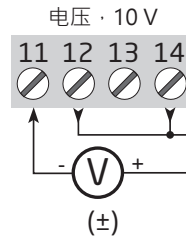
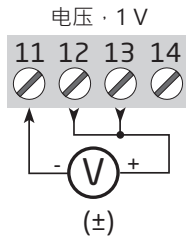
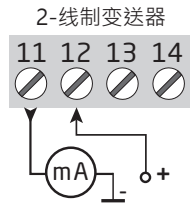
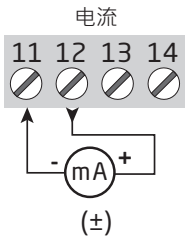
电源



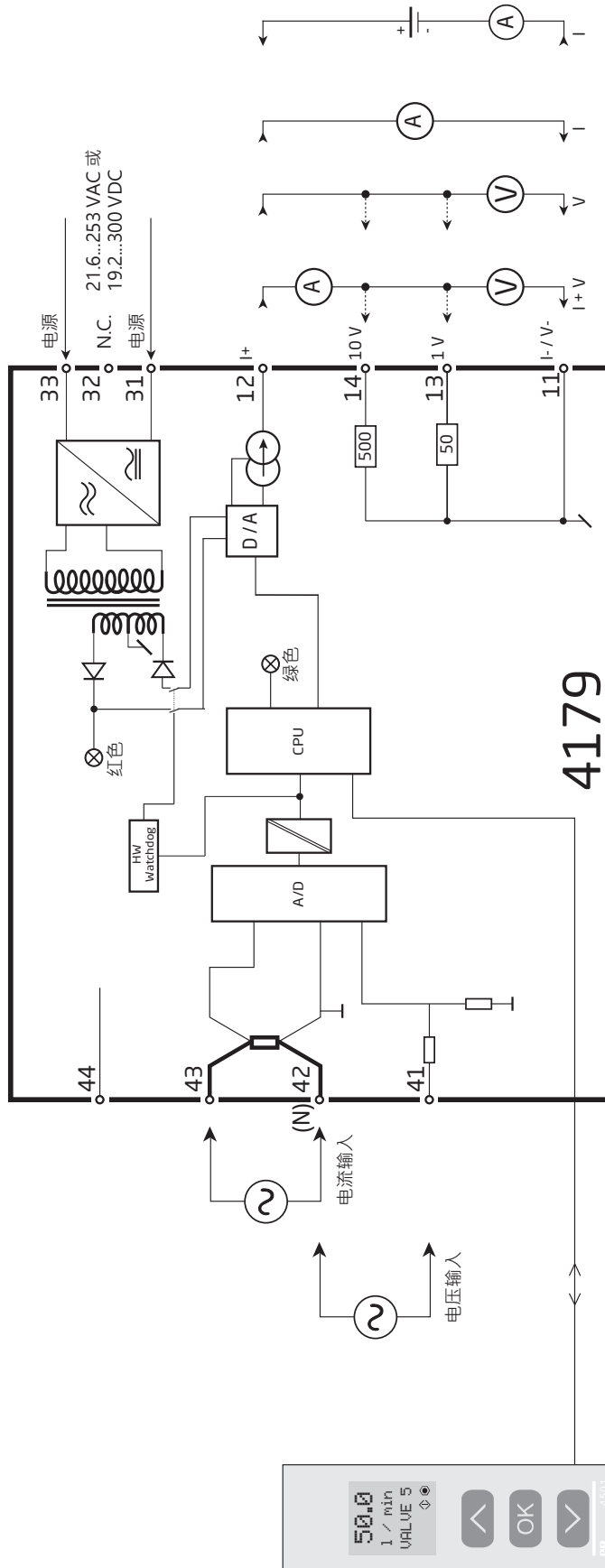
输入：



输出：



框图



配置/操作功能键

菜单流程图文档。

总览

配置 4179 时，用户将被引导经过所有参数，其可以选择适合于应用的配置。对于每个菜单，都有一个滚动帮助文本，显示在第 3 行中。

配置通过使用 3 个功能键进行：

- △ 增加数值或选择下一个参数
- ▽ 减小数值或选择先前的参数
- ⊗ 保存所选值并进入下一个菜单

当配置完成后，显示屏将返回默认状态 1.0。按住 ⊗ 将返回到上一个菜单或返回默认状态 (1.0)，而不保存更改的值或参数。

如果没有按键被激活超过 1 分钟，则显示将返回默认状态 (1.0)，而不保存更改的值或参数。

更多解释

密码保护：可以通过分配密码来阻止配置访问。密码保存在设备中，以确保高度防护性，防止任何未经授权的配置修改。默认密码 2008 允许访问所有配置菜单。

通过显示面板 4511/4501 指示信号和传感器故障

故障指示在第 1 行以文本形式显示，同时背光闪烁。第 4 行闪烁的弹丸表明 4511/4501 工作正常。

无显示面板时信号和传感器故障指示

设备状态也可以从设备前面的红色/绿色 LED 读取。

绿色 LED 闪烁 13 Hz 表示工作正常。

绿色 LED 闪烁 1 Hz 表示回路故障。

绿色 LED 常亮表示内部故障。

红色 LED 常亮表示致命故障。

高级功能

该单元允许访问多个高级功能，通过回答 “Yes” 进入到 “ADV.SET” 菜单。

存储 (MEM)：存储菜单中，可以将设备的配置保存到 4511/4501 中，然后将 4511/4501 移动到同一型号的另一台设备上，将配置下载到新设备中。

显示设置 (DISP)：调节对比度和背光。使用 6 个字母数字设置 TAG 位号。选择显示屏第 3 行中的显示内容 - 模拟量输出或位号标签。

两点过程校准 (CAL)：设备可以进行 2 点过程校准，以适应给定的输入信号。施加给设备输入信号低值 (不一定为 0%)，并通过 4511/4501 输入实际值。然后施加给设备输入信号高值 (不一定为 100%)，通过 4511/4501 输入实际值。如果接受使用校准，则设备将根据此新调整数据工作。如果拒绝或选择其他类型的输入信号，则设备将返回出厂默认校准数据。

过程模拟功能 (SIM)：菜单 “EN.SIM” 中，可以通过箭头键模拟输入信号，从而控制输出信号上下变化。您必须按 3 退出菜单 (不会超时自动退出)。如果移除 4511/4501，则模拟功能将自动退出。

密码 (PASS)：可以选择 0000 到 9999 之间的密码，以保护设备免受未经授权的配置修改。设备出厂默认没有密码。

语言 (LANG) : 菜单“LANG”中, 可以选择出现在菜单中的 7 种不同语言版本的帮助文本。您可以选择 DK、DE、FR、IT、ES、SE 和 DK。

输出功能 (OFUN) : 输出特性可以设置为正向 (DIR) 或反向 (INV) 功能。输出类型和范围在常规编程菜单中设置。如果选择的输出范围是从零开始的, 则可以选择 V-形曲线输出功能 (VFUN)。基于线性 0-100% 输入信号, 输出特性将为 100-0-100%。

自动诊断

设备具备内部电路的高级自动诊断 – 请参见第 15 页的检查表。

菜单流程图

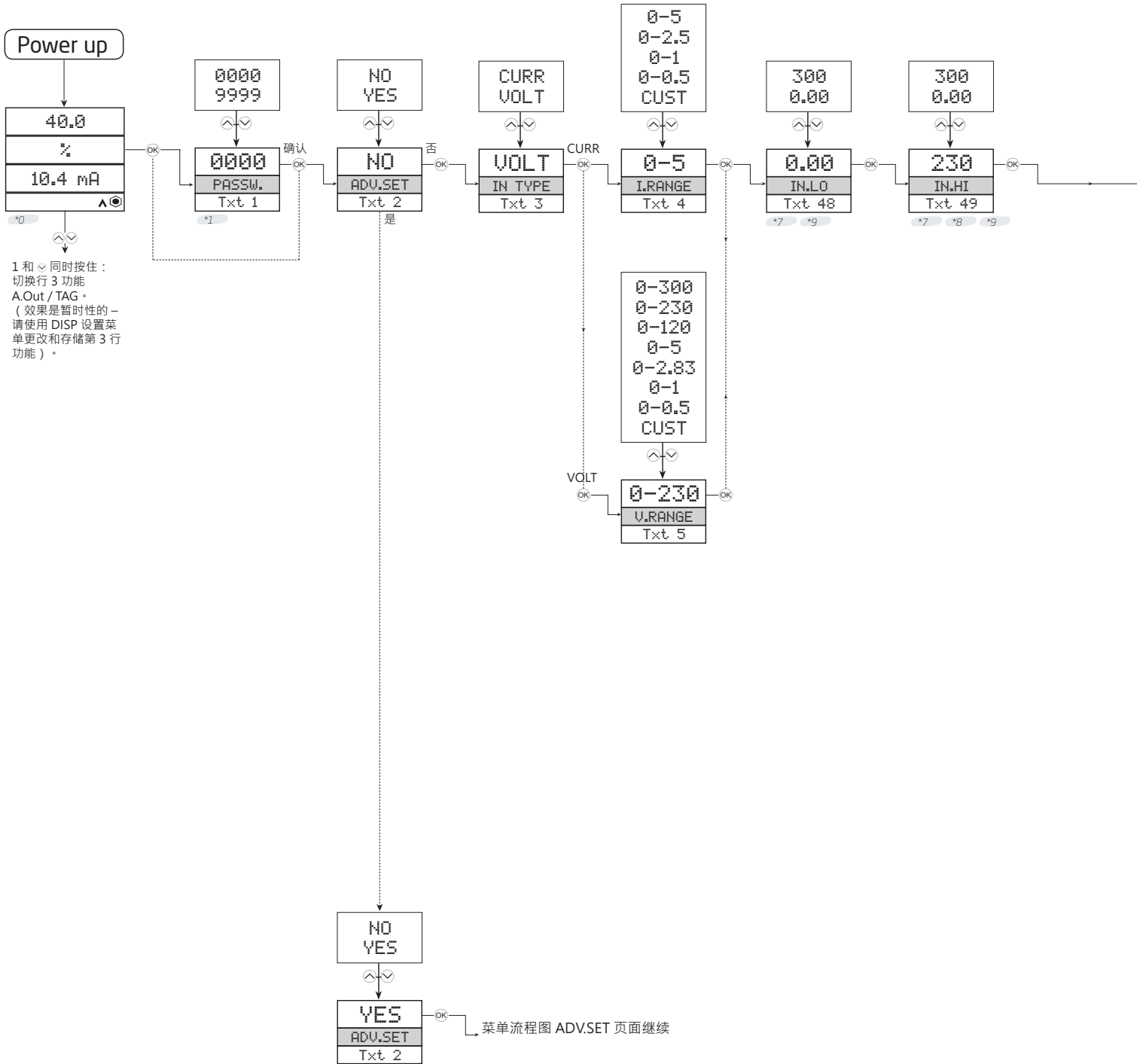
如果没有按键被激活超过 1 分钟，则显示将返回默认状态 1.0，而不保存配置更改。

▲ - 增加值/选择下一个参数

▼ - 降低值/选择以前的参数

OK - 保存所选值并进入下一个菜单

按住 OK 则返回上一级菜单/返回到菜单 1.0 而不保存配置。



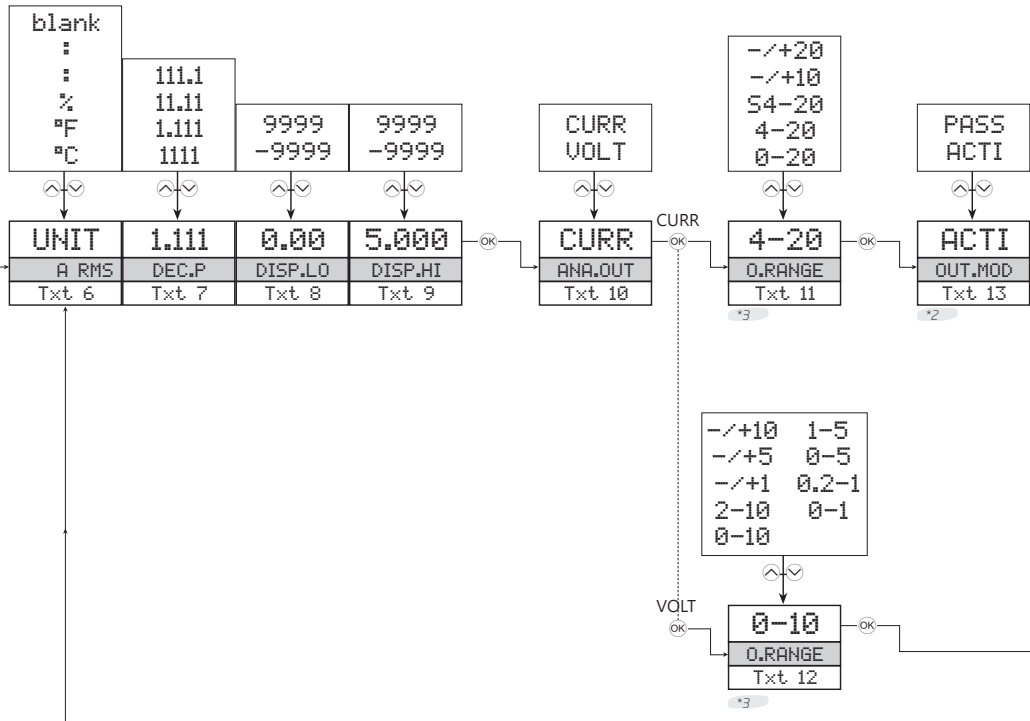
*0 默认状态：
第 1 行显示换算的过程值 - OK 或故障。
第 2 行显示所选的工程单位。
第 3 行显示模拟量输出或位号。
第 4 行显示通讯状态和信号趋势。

*1 仅在启用密码时显示。

*7 只有选择 CUST 时才显示！
此菜单将自动更改范围。

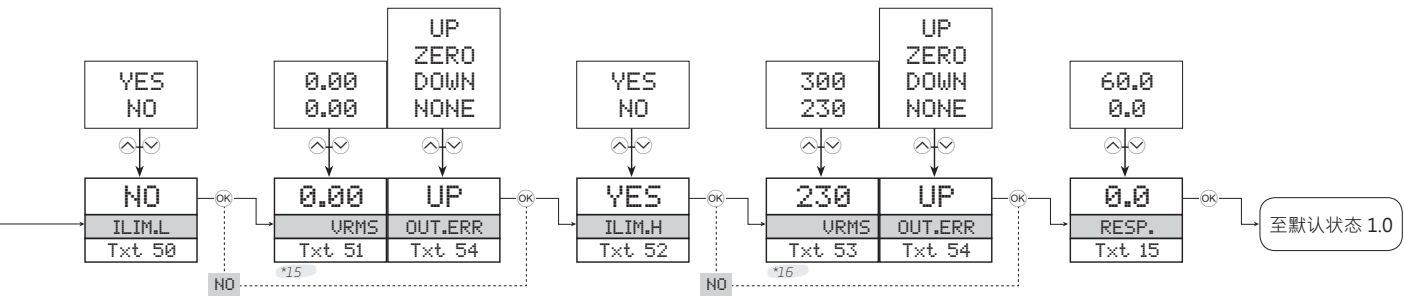
*8 此值将被强制为大于 xx.LO

*9 菜单中可选择的最大值和最小值必须基于输入类型
VOLT: 最小: 0.000 最大: 300
CURR: 最小: 0.000 最大: 5.00



可选单位：

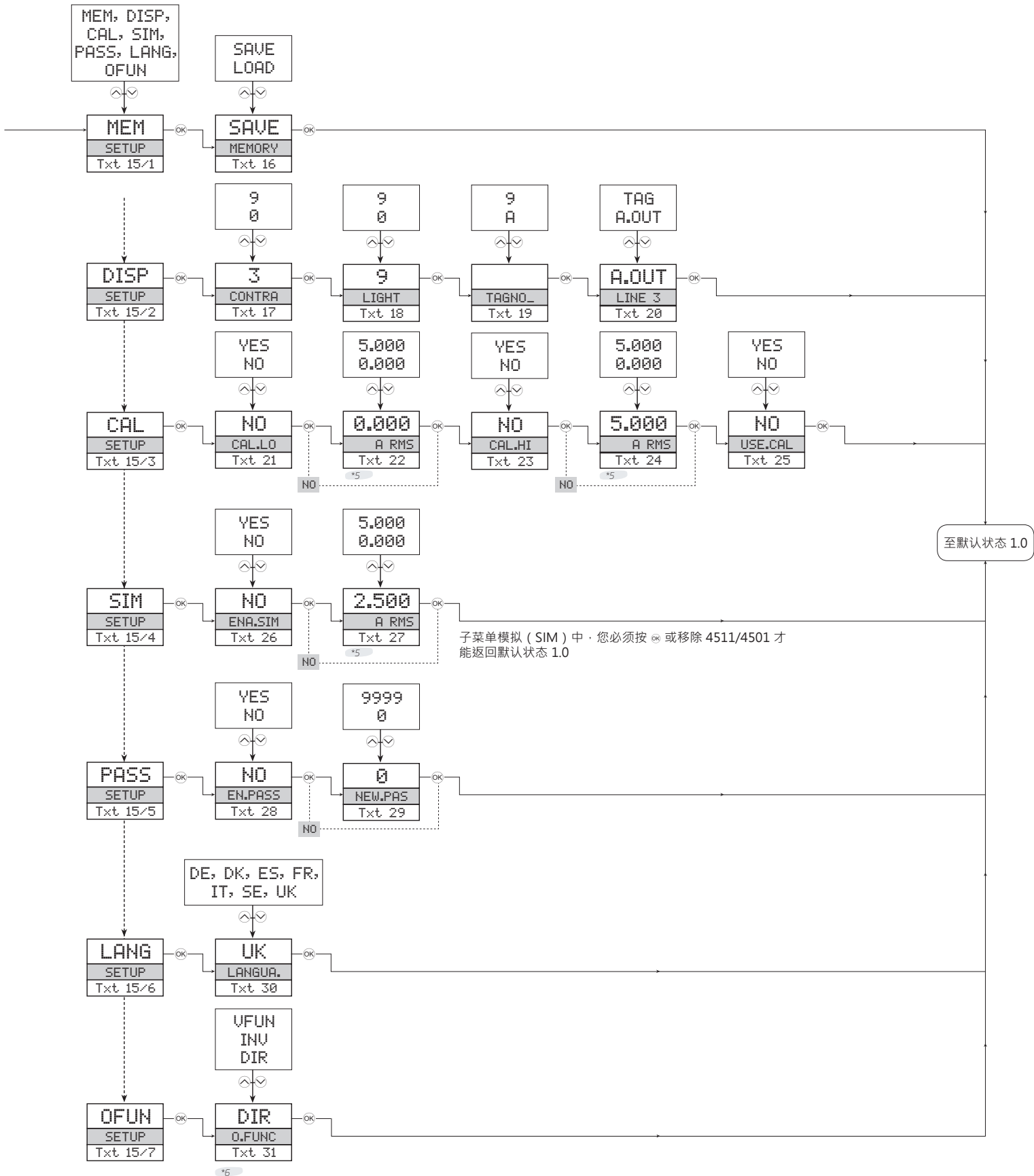
°C	hPa	l	min	t
°F	Hz	l/h	mm	t/h
%	in	l/min	mm/s	uA
A	in/h	l/s	mol	um
bar	in/min	m	Mpa	uS
cm	in/s	m/h	mV	V
ft	ips	m/min	MW	W
ft/h	K	m/s	MWh	Wh
ft/min	kA	m/s ²	N	yd
ft/s	kG	m ³	Ohm	VRMS
g	kJ	m ³ /h	Pa	ARMS
gal/h	kPa	m ³ /min	pH	[blank]
gal/min	kV	mA	rpm	
GW	kW	mbar	s	
hp	kWh	mils	S	



*15 限值取决于输入类型和所选输入范围：
 最大值： '最小输入值'
 最小值 · CURR: 0 AAC
 最小值 · VOLT: 0 VAC

*16 限值取决于输入类型和所选输入范围：
 最大值： '最大输入值'
 最小值 · CURR: 5.00 AAC
 最大值 · VOLT: 300 VAC

菜单流程图·高级设定 (ADV.SET)



至默认状态 1.0

子菜单模拟 (SIM) 中·您必须按 **OK** 或移除 4511/4501 才能返回默认状态 1.0

*5 可选范围由 DEC.P · DISPLO 和 DISP.HI 决定。

*6 VFUN (V-形输出功能) 仅在选择了从零开始的固定输出范围时可用。
DIR (正向) 和 INV (反向) 输出适用于所有固定或 CUST 输出范围。

帮助文本概述

- [1] 设置正确的密码
- [2] 进入高级设置菜单?
- [3] 选择电流输入
选择电压输入
- [4] 选择 0...5 A 输入范围
选择 0...2.5 A 输入范围
选择 0...1 A 输入范围
选择 0...0.5 A 输入范围
选择自定义电流输入范围
- [5] 选择 0...230 V 输入范围
选择 0...120 V 输入范围
选择 0...2.83 V 输入范围
选择 0...1 V 输入范围
选择 0...0.5 V 输入范围
选择自定义电压输入范围
- [6] 选择显示单位
- [7] 选择小数点位置
- [8] 设置显示范围低值
- [9] 设置显示范围高值
- [10] 选择电流作为模拟量输出类型
选择电压作为模拟量输出类型
- [11] 选择 0...20 mA 输出范围
选择 4...20 mA 输出范围
选择 4...20 mA 带安全反馈
选择 -10...10 mA 输出范围
选择 -20...20 mA 输出范围
- [12] 选择 0.0...1 V 输出范围
选择 0.2...1 V 输出范围
选择 0...5V 输出范围
选择 1...5V 输出范围
选择 0...10V 输出范围
选择 2...10V 输出范围
选择 -1...1 V 输出范围
选择 -5...5 V 输出范围
选择 -10...10 V 输出范围
- [13] 选择有源输出模式
选择无源输出模式
- [14] 设置模拟量输出响应时间(秒)
- [15] 选择模拟量输出功能
进入语言设置
进入密码设置
进入模拟模式
执行过程校准
进入显示设置
执行存储器操作
- [16] 将保存的配置加载到设备
将设备配置存入显示面板
- [17] 调整 LCD 对比度
- [18] 调整 LCD 背光
- [19] 编写 6 个字符的设备位号
- [20] 显示行 3 显示模拟量输出值
显示行 3 显示设备位号
- [21] 校准输入低值到过程值?
- [22] 设置低校准点的值
- [23] 校准输入高值到过程值?
- [24] 设置高校准点的值
- [25] 使用过程校准值?
- [26] 启用模拟模式?
- [27] 设置输入模拟值
- [28] 启用密码保护?
- [29] 设置新密码
- [30] 选择语言
- [31] 选择正向输出模式
选择反向输出模式
选择V-功能输出模式
- [32] 显示超下限
- [33] 显示超上限
- [34] 输入超下限
- [35] 输入超上限
- [36] 模拟输出电源故障
- [37] 模拟输出故障 - 检查输出连接和复位电源
- [38] 配置错误 - 加载默认配置
- [39] RAM 内存错误
- [40] 无效配置
- [41] A / D 转换器错误
- [42] 无通讯
- [44] 输入范围限制故障 - 输入超出配置的输入范围限制
- [45] 无效的配置类型或版本
- [46] 外部闪存故障
- [47] 内部闪存故障
- [48] 设置输入范围低值
- [49] 设置输入范围高值
- [50] 启用可配置输入限制·低值
- [51] 设置可配置输入限制·低值
- [52] 启用可配置输入限制·高值
- [53] 设置可配置输入限制·高值
- [54] 选择故障时输出 3.5mA 电流
选择故障时输出 0mA 电流
选择故障时输出 23mA 电流
选择无故障响应 - 故障输出无定义

文档更新记录

以下列表提供了有关本文档修订的说明。

版本号	日期	说明
100	1740	初次发布产品

无论您身在何处， 我们始终在您身边

无论您身在何处，都将获得我们标志性红色模块的全力支持

我们所有的产品都提供权威的专家服务，且享受长达五年的质量保证。您购买的每款产品都将获得个性化的技术支持和指导，按时交货，保修期内免费维修，丰富的技术文档等服务。

我们的总部在丹麦，并在世界各地设有办事处和授权合作伙伴，让我们能在全球范围内为您提供本地化服务。

这意味着我们总是在您身边，并且非常了解当地市场。我们致力于让您满意，并将 PERFORMANCE MADE SMARTER 这一理念传向世界。

了解更多有关我们的保修计划，或想与您所在地区的销售代表会面，请访问 prelectronics.com。

立即从

“PERFORMANCE MADE SMARTER”
受益

佩勒电子是一家领先于业内的·专注于使过程控制更加安全·可靠·高效的技术型公司。自1974年以来·我们一直致力于高精度-低功耗的核心技术开发·不断创新发展·帮助客户提高监测现场过程参数的能力。

我们的创新来源于强大的研发团队·以及和客户之间紧密的合作。简约·专注·勇气·卓越是我们的座右铭·指引我们不断帮助客户实现更高智能化。